

ANTIK

BASISMODELL			
	COMPACT	 Bänder Standard 3-teilig vernickelt V4426 Schließblech matt vernickelt	NORM-HÖHE 1988 2113 mm NORM-BREITE 610 735 860 985 mm WANDSTÄRKE von 90 bis 160 mm [im 5mm Raster]
	PLANO	 Bänder VX 7729 Edelstahl Schließblech 3 mm Edelstahl	NORM-HÖHE 1988 2113 mm NORM-BREITE 610 735 860 985 mm WANDSTÄRKE von 90 bis 160 mm [im 5mm Raster]

AUSSCHREIBUNGSTEXT

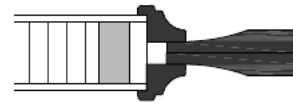
ZARGE

Zarge einbaufertig verleimt [exakte Gehrungsverbindungen durch nachträgliches Überlackieren, besonderer Vorteil bei Schleiflack]
Zierbekleidung verstellbar + 10 mm
Futterplatte aus hochwertiger Tischlerplatte [22 mm]
Rückseitig mit Feuchtigkeitssperre
Bekleidungen Standard 63/70 mm
Bekleidungskanten leicht gerundet, formfurniert

TÜRBLATT

ca. 40 mm stark
3-seitiger verdeckter Massivholzanleimer
Kanten leicht gerundet [massiv]
Stiltür mit abgeplatteter Füllung [formfurniert]
Füllungsprofil TF05 [wahlweise TF04-N]
Furniere aus Rahmenart
BB-Schloss [Klasse 3] mit Flüsterfalle, Edelstahlstulp, Dorn 55

Profilleiste TF10



ELEMENT

Hochwertige PUR-Lackierung, [Lackauftrag ca. 250g/m²] matt
Furnierstammabwicklung
Vollflächige Schutzverpackung

TÜRBLATTVARIANTEN

Antik1 1-Füllungsoptik Grundmodell	Antik2 2-Füllungsoptik Querfries tiefer	Antik1S 1-Füllungsoptik oben Segmentbogen	Antik2S 2-Füllungsoptik oben Segmentbogen	Antik1RF 1-Füllungsoptik oben Rundbogen	Antik3 3-Füllungsoptik quer	Antik4Q 4-Füllungsoptik quer
Antik8 8-Füllungsoptik klein	Antik1-SG 1-Füllungsoptik Füllungen abgeplattet	Antik2-SG 2-Füllungsoptik Füllungen abgeplattet	Antik4-RB 4-Füllungsoptik Füllungen abgeplattet	Antik1-RB 1-Füllungsoptik Füllungen abgeplattet	Antik2-RB 2-Füllungsoptik Füllungen abgeplattet	Antik4-RB 4-Füllungsoptik Füllungen abgeplattet

KLASSIK

BASISMODELL			
	COMPACT	 Bänder Standard 3-teilig vernickelt V4426 Schließblech matt vernickelt	NORM-HÖHE 1988 2113 mm NORM-BREITE 610 735 860 985 mm WANDSTÄRKE von 90 bis 160 mm [im 5mm Raster]
	PLANO	 Bänder VX 7729 Edelstahl Schließblech 3 mm Edelstahl	NORM-HÖHE 1988 2113 mm NORM-BREITE 610 735 860 985 mm WANDSTÄRKE von 90 bis 160 mm [im 5mm Raster]

AUSSCHREIBUNGSTEXT

ZARGE

Zarge einbaufertig verleimt [exakte Gehrungsverbindungen durch nachträgliches Überlackieren, besonderer Vorteil bei Schleiflack]
Zierbekleidung verstellbar + 10 mm
Futterplatte aus hochwertiger Tischlerplatte [22 mm]
Rückseitig mit Feuchtigkeitssperre
Bekleidungen Standard 63/70 mm
Bekleidungskanten leicht gerundet, formfurniert

TÜRBLATT

ca. 40 mm stark, 3-seitiger verdeckter Massivholzanleimer
Kanten leicht gerundet [massiv]
Stiltür mit abgeplatteter Füllung
Füllungsprofil TF05
Furnier aus Rahmenart
BB-Schloss [Klasse 3] mit Flüsterfalle, Edelstahlstulp, Dorn 55

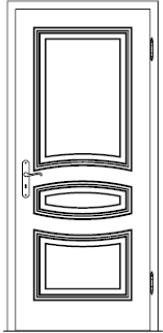
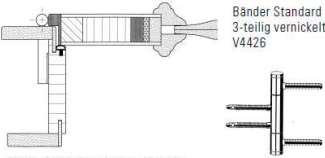
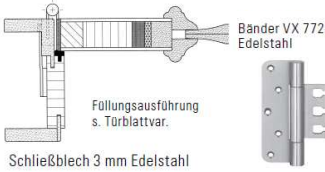
ELEMENT

Hochwertige PUR-Lackierung, [Lackauftrag ca. 250g/m²] matt
Furnierstammabwicklung
Vollflächige Schutzverpackung

TÜRBLATTVARIANTEN

Klassik1 1-Füllungsoptik (GM) oben geschwungen	Klassik2 2-Füllungsoptik oben geschwungen	Klassik2S 2-Füllungsoptik oben + mittig geschwungen	Klassik-Elegance1 1-Füllungsoptik oben geschwungen	Klassik-Elegance2 2-Füllungsoptik oben geschwungen	Klassik-Elegance2S 2-Füllungsoptik oben + mittig geschwungen
Klassik1 1-Füllungsoptik oben geschwungen Füllungen abgeplattet	Klassik2 2-Füllungsoptik oben geschwungen Füllungen abgeplattet	Klassik2S 2-Füllungsoptik oben + mittig geschwungen Füllungen abgeplattet	Klassik2S 2-Füllungsoptik mittig geschwungen Füllungen abgeplattet	Klassik-Elegance2S 2-Füllungsoptik mittig geschwungen Füllungen abgeplattet	

LUGANO

BASISMODELL			
	COMPACT	 <p>Bänder Standard 3-teilig vernickelt V4426</p> <p>Schließblech matt vernickelt</p>	<p>NORM-HÖHE 1988 2113 mm NORM-BREITE 610 735 860 985 mm WANDSTÄRKE von 90 bis 160 mm [im 5mm Raster]</p>
	PLANO	 <p>Bänder VX 7729 Edelstahl</p> <p>Füllungsausführung s. Türblattvar.</p> <p>Schließblech 3 mm Edelstahl</p>	<p>NORM-HÖHE 1988 2113 mm NORM-BREITE 610 735 860 985 mm WANDSTÄRKE von 90 bis 160 mm [im 5mm Raster]</p>

AUSSCHREIBUNGSTEXT

ZARGE

Zarge einbaufertig verleimt [exakte Gehrungsverbindungen durch nachträgliches Überlackieren, besonderer Vorteil bei Schleiflack]
 Zierbekleidung verstellbar + 10 mm
 Futterplatte aus hochwertiger Tischlerplatte [22 mm]
 Rückseitig mit Feuchtigkeitssperre
 Bekleidungen Standard 63/70 mm
 Bekleidungskanten leicht gerundet, formfurniert

TÜRBLATT

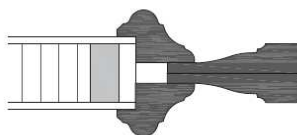
ca. 40 mm stark
 3-seitiger verdeckter Massivholzanleimer
 Kanten leicht gerundet [massiv]
 Stiltür mit 3x abgeplatteter Füllung formfurniert [NATURA]
 [Colorausführung mit Zusatzprofil]
 Füllungsprofil TF05
 BB-Schloss [Klasse 3] mit Flüsterfalle, Edelstahlstulp, Dorn 55

ELEMENT

Hochwertige PUR-Lackierung, [Lackauftrag ca. 250g/m²] matt
 Furnierstammabwicklung
 Vollflächige Schutzverpackung

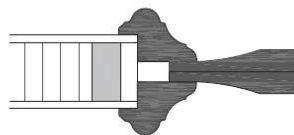
FÜLLUNGSVARIANTEN

COLOR-Ausführung (Schleiflack)



Füllung abgeplattet mit Zusatzprofil

NATURA-Ausführung (Holzarten)



Füllung abgeplattet (formfurniert)